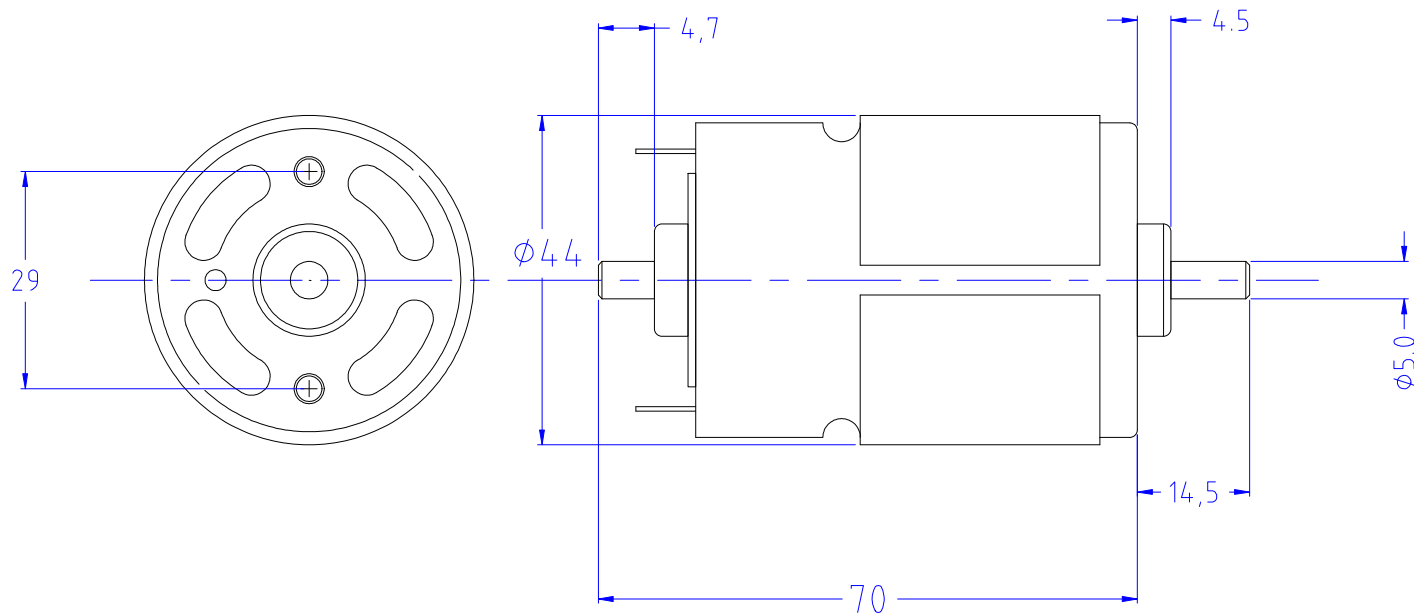


MOTOR 107-KR2



Motor de corrente contínua de ímãs permanentes

Voltagem de trabalho: 12 a 24V

24VDC - 4250rpm (sem carga)- 3508rpm (máxima eficiência)- 1,18A (máx. efic.) - 17,83W(útil)- 28,3W(consumido)

5,6A (corrente de bloqueio).