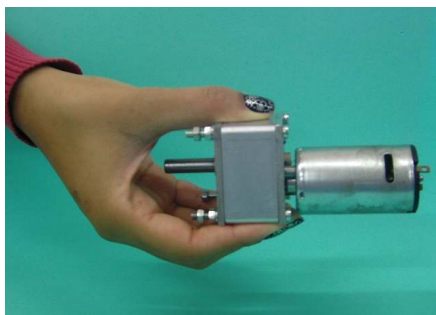


# MICROREDUTOR MOD. D

Microredutor composto por um motor de corrente contínua acoplado a redutor de velocidade.  
 Várias opções de rotação e torque.  
 Caixa de redução fabricado em alumínio.  
 Sentido de giro conforme polaridade.



Motor 18150 -12V corrente máx. Eficiência : 0,33A corrente bloqueado: 1A			Motor 18150 – 24V corrente máx. eficiência: 0,55A corrente bloqueado : 2A			Motor 105-SA 12V corrente máx. Eficiência: 0,6A corrente bloqueado: 3,2A			Motor 105-SA 24V corrente máx. Eficiência: 0,84A corrente bloqueado: 4,8A			Motor 105-S3K 24V 0,2A/1,18A corrente máx. Eficiência: 0,2A corrente bloqueado: 1,18A		
rpm sem carga	rpm Máx.Efic.	Torque kgf.cm	rpm sem carga	rpm Máx.Efic.	Torque kgf.cm	rpm sem carga	rpm Máx.Efic.	Torque kgf.cm	rpm sem carga	rpm Máx.Efic.	Torque kgf.cm	rpm sem carga	rpm Máx.Efic.	Torque kgf.cm
5,48	4,24	(22)	10,9	8,2	(22)	11,7	9,4	22	24,4	20	22	7,2	5,2	22
13,7	10,6	11	27	20	(22)	29,3	23	12	61	51	18	18	13	8,7
18,2	14	8,4	36,5	27	(22)	39	31	9,5	81	68	13,5	24	17	6,5
33,7	26	4,5	67	50	9	72	58	5	150	127	7	44	32	3,5
60,9	47	2,5	121	91	5	130	105	2,7	271	230	4	80	58	2
82,7	63	1,8	165	124	3,7	176	142	2	368	312	3	109	78	1,5
			406	304	1,5	433	350	0,8	904	766	1,2			

Para definir o microredutor, informar o modelo, o motor, a voltagem e a rotação sem carga:

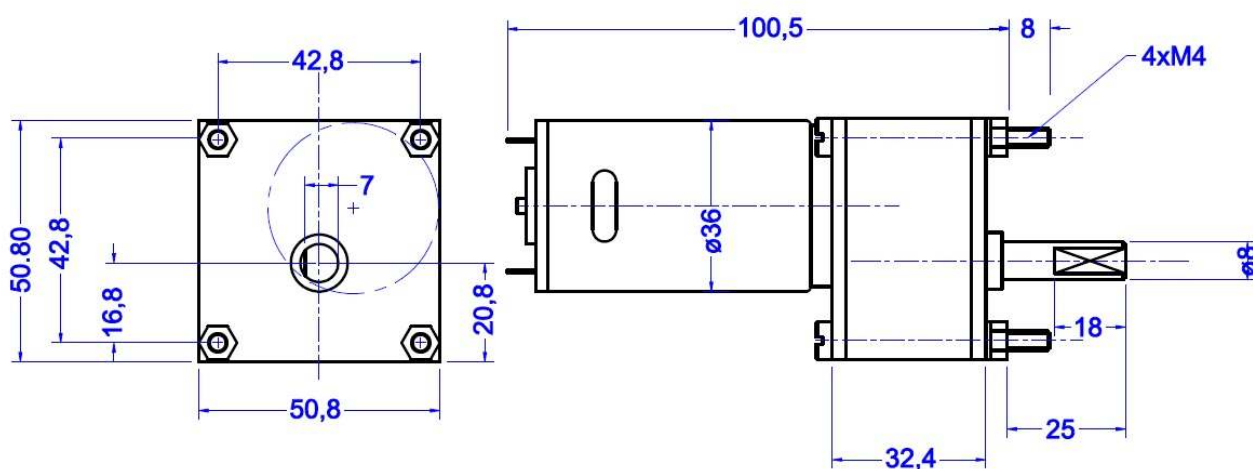
Exemplo: Microredutor Mod.D-18150-12V-5,4 rpm

Os parafusos de fixação M4 podem ser fornecidos com 8 mm (padrão) ou 13,5mm (sob pedido).

O comprimento do eixo de saída pode ser diferente, se necessário.

**IMPORTANTE:** Motores de corrente contínua com escovas são indicados para uso intermitente. A vida útil é determinada pelo desgaste das escovas e do coletor (comutador).

Obs.: 1kgf.cm = 1 daN.cm= 10Ncm= 0,1Nm



MICRORED Microredutores e Motores Ltda.  
 Rua Cenerino Branco de Araújo, 280 Vila Campo Grande  
 04455-060 São Paulo SP  
 e-mail: [microred@microred.com.br](mailto:microred@microred.com.br)  
 fone: 11-5611-3437