

REDUTOR PLANETÁRIO

Dados técnicos:

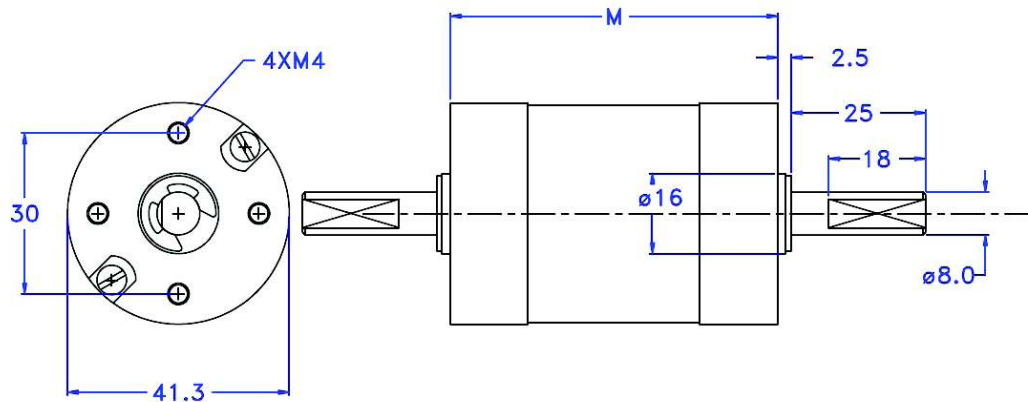
- Redutor PLANETÁRIO.
- Entrada e saída com rolamentos.
- As engrenagens trabalham lubrificadas com graxa de sabão de lítio.
- Sentido de giro: bidirecional.

Adaptações possíveis a pedido:

- Eixos com comprimento diferente.
- Mancais em bronze sinterizado autolubrificantes.

Aplicações:

Dispositivos e equipamentos que necessitam de redução de rotação com entrada e saída no mesmo sentido de giro.



Relação de transmissão	Números de Estágios	Medida M (mm)
3:1	1	49,7
4,2:1		
5:1		
9:1	2	57,5
12,6:1		
15:1		
17,64:1		
21:1		
25:1		
27:1	3	65,3
37,8:1		
45:1		

Relação de transmissão	Números de Estágios	Medida M (mm)
52,92:1	3	65,3
63:1		
74,088:1		
75:1		
88,2:1		
105:1		
125:1	Relações maiores: favor consultar-nos.	