

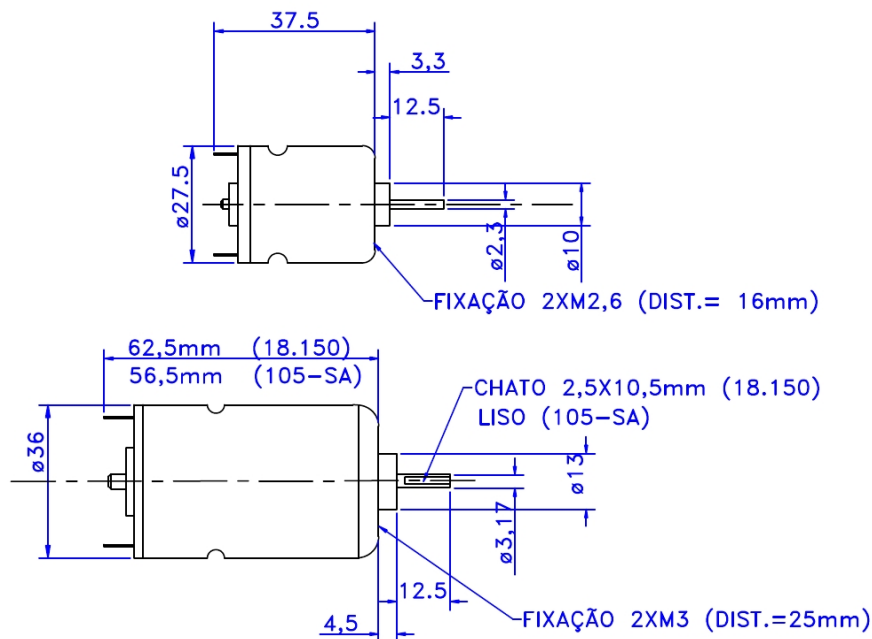
MOTORES DE CORRENTE CONTÍNUA

Dados técnicos:

- motor de corrente contínua e ímãs permanentes.
- Diferentes tamanhos de motor.
- Alimentação: corrente contínua, 12VDC ou 24VDC
- Mancais em bronze fosforoso sinterizado autolubrificantes.
- Sentido de giro: bidirecional (horário ou anti-horário conforme polaridade).

Aplicações:

Plastificadoras, Equipamentos Eletrônicos, Equipamentos odontológicos, Agitadores, Giratórios, Homogeneizadores, Chocadeiras, Vibradores, Bombas, Skimmers, Dosadores, Cortadores, Iluminação, Bonecos animatrônicos, Etiquetadores, Esteiras...



Motor	Diâmetro motor (mm)	Voltagem de trabalho (Vdc)	Rotação s/ carga (rpm)	Corrente s/ carga (A)	Rotação Máx. Eficiência (rpm)	Torque Máx. Efic. (gf.cm)	Corrente Máx. efic. (A)	Corrente de Bloqueio (A)
12.200	27,5	12	4500	0,08	3500	15	0,18	0,5
		24	9500	0,09	7400	38,5	0,27	0,94
101-SJ	27,5	12	7000	0,11	6000	38,8	0,34	1,5
18.150	36	12	2200	0,12	1750	100	0,27	1
		24	4400	0,16	3450	200	0,55	2
105-SA	36	12	4700	0,12	3800	110	0,6	3,2
		24	9800	0,15	8300	162	0,84	4,8

MICRORED Microreduutores e Motores Ltda.

Rua Cenerino Branco de Araújo, 280-Santo Amaro

04455-060 São Paulo - SP telfax.: 11-5611-3437 Homepage:www.microred.com.br

e-mail: microred@microred.com.br