

MOTOR DE INDUÇÃO

Dados técnicos:

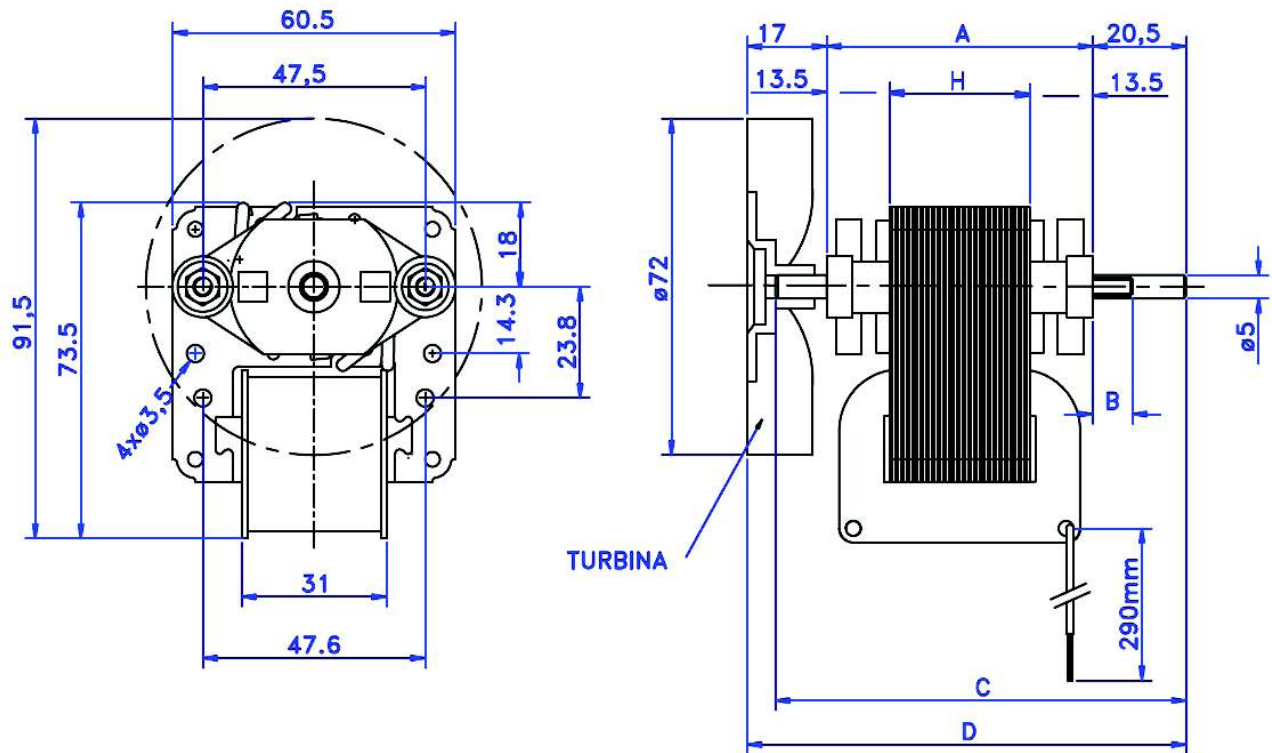
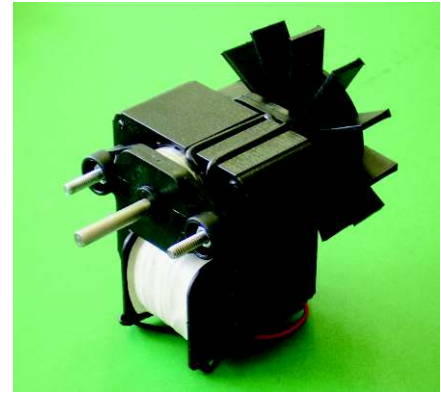
- Motor assíncrono de polos sombreados (shaded pole) – 2 polos;
- Alimentação monofásica, corrente alternada: 110V ou 220
- Isolação: Classe B (105 °C)
- Mancais em nylon com buchas oscilantes de bronze autolubrificantes.
- Rotação nominal sem carga: 3420 rpm (60Hz)

Adaptações possíveis a pedido:

- Motores para uso intermitente.
- Motores bivolt: 110/220V.
- Cabos de Alimentação conforme necessidade.
- Eixos com comprimento diferente.
- Eixo do motor em aço inox 304.
- Mancais com rolamento (suporte em alumínio).
- Protetores térmicos.

Aplicações:

Acionamento de ventiladores para arrefecimento, Coifas, Equipamentos Eletrônicos, Equipamentos odontológicos, Ventiladores de mesa.



Medidas/Motor	MI-15	MI-20	MI-30	MI-40
H	14	20	30	42
A	41	47	57	69
B	M4x7,5mm	5/32"Wx12,5mm	5/32"Wx12.5mm	M4x10,5mm
C	78,5	84,5	94,5	106,5
POTÊNCIA (W)	24	28	35	50

MICRORED Microreductores e Motores Ltda.

Rua Cenerino Branco de Araújo, 280-Santo Amaro

04455-060 São Paulo - SP telfax.: 11-5611-3437 Homepage:www.microred.com.br

e-mail: microred@microred.com.br