

# MICROREDUTOR MODELO C-VDC

## Dados técnicos:

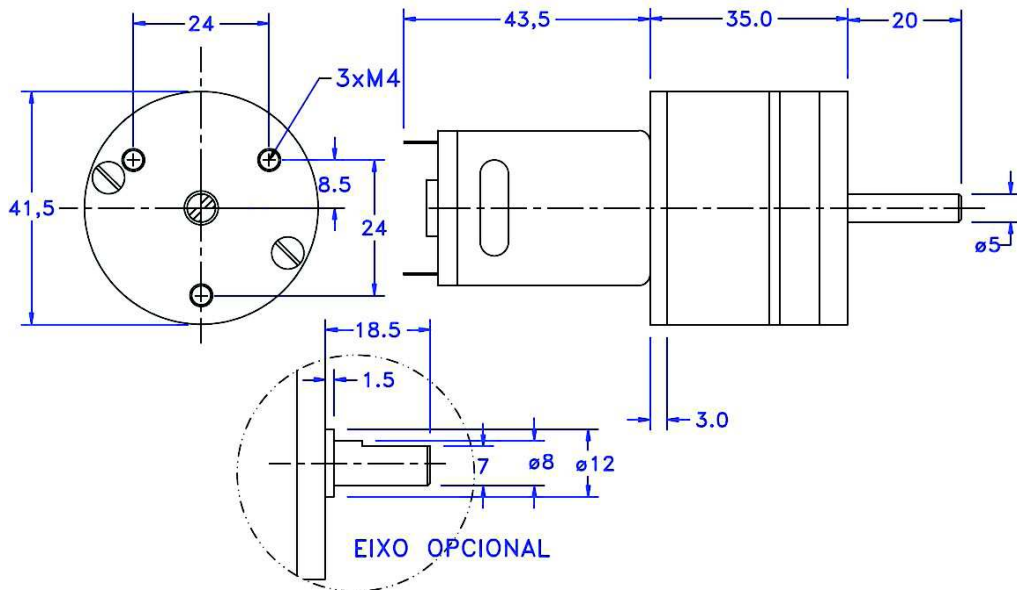
- Conjunto composto por um motor de corrente contínua e ímãs permanentes e um redutor de velocidades.
- Caixa do redutor em alumínio.
- Pode ser montado com diferentes tamanhos de motor.
- Alimentação: corrente contínua, 12VDC ou 24VDC
- Mancais em bronze fosforoso sinterizado autolubrificantes.
- As engrenagens trabalham em eixos fixos na caixa de redução lubrificadas com graxa de sabão de lítio.
- Sentido de giro: bidirecional (horário ou anti-horário conforme polaridade).

## Adaptações possíveis a pedido:

- Eixos com comprimento diferente.
- Motores diferentes.

## Aplicações:

Plasticadoras, Equipamentos Eletrônicos, Equipamentos odontológicos, Agitadores, Giratórios, Homogeneizadores, Chocadeiras, Vibradores, Bombas, Skimmers, Dosadores, Cortadores, Iluminação, Bonecos animatrônicos, Etiquetadores, Esteiras..



MOTOR 102-SJ-V (12Vdc)		
RPM sem carga	RPM à máx. efic.	Torque máx. efic. (kgf.cm)
35	30	5,3
74	57	3,4
85	73,4	2,2
133	114	1,4
207	177	0,9
0,34A à máxima eficiência 1,5A – motor bloqueado		

MOTOR 102-Z (24Vdc)		
RPM sem carga	RPM à máx. efic.	Torque máx. efic. (kgf.cm)
48	37	5,3
74	58	3,4
116	90	2,2
180	140	1,4
280	217	0,9
0,27A à máxima eficiência 1A – motor bloqueado		

Obs.: pode ser montado com outros motores maiores como na foto (favor consultar-nos)

**MICRORED Microredutores e Motores Ltda.**

Rua Cenerino Branco de Araújo, 280-Santo Amaro

04455-060 São Paulo - SP telfax.: 11-5611-3437 Homepage: [www.microred.com.br](http://www.microred.com.br)

e-mail: [microred@microred.com.br](mailto:microred@microred.com.br)