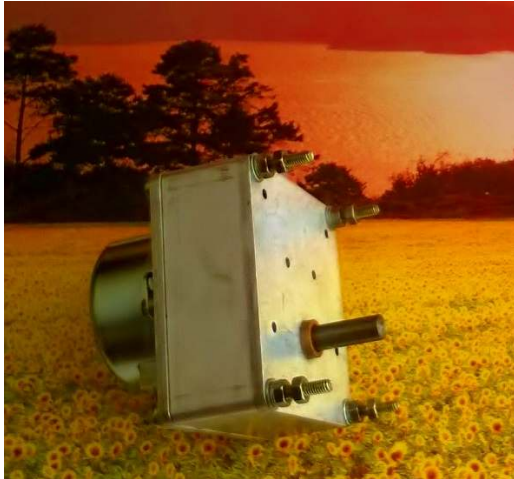


MICROREDUTOR MOD. H - Síncrono

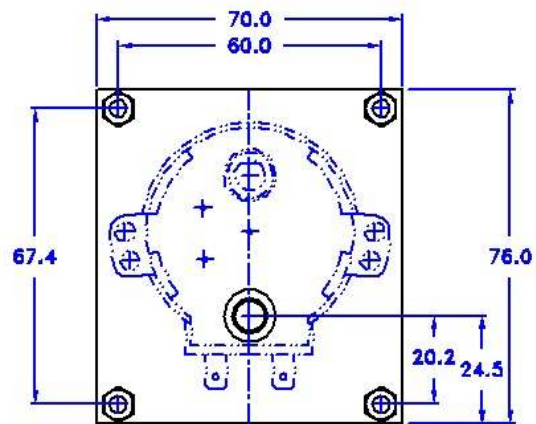
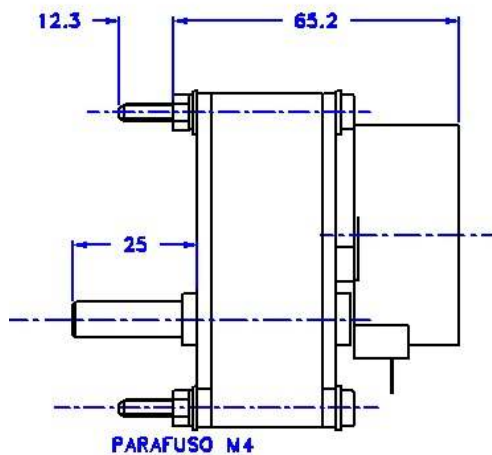


Microreductor composto por um motor síncrono e uma caixa de redução modelo H.

Voltagem disponíveis= 110V e 220V (corrente alternada)

Frequência= 60 Hz.

Sentido de Giro do eixo de saída: horário (H) ou anti-horário (AH) conforme pedido.



Eixo de saída de diâmetro de 8 mm
Dimensões do desenho em milímetros (mm).

Algumas das rotações de saída:

0,5 rph (rotação por hora) = 1 rotação a cada 2 horas = 0,008333 rpm

2,5 rph (rotação por hora) = 0,04166 rpm

12,5 rph = 0,20833 rpm

62,5 rph = 1,04 rpm

60 rph = 1 rpm

4 rph = 0,0666 rpm

20 rph = 0,333 rpm

30 rph = 0,5 rpm

100 rph = 1,66 rpm

Outras rotações sob consulta.

Eixo de saída de 8 mm. O comprimento pode ser alterado conforme necessidade.

Torque de saída máximo= 20 kgf.cm

No caso de pedido, especificar:

- sentido de giro do eixo de saída
- rotação de saída
- comprimento do eixo de saída no caso de ser diferente do desenho.
- voltagem= 110V ou 220V